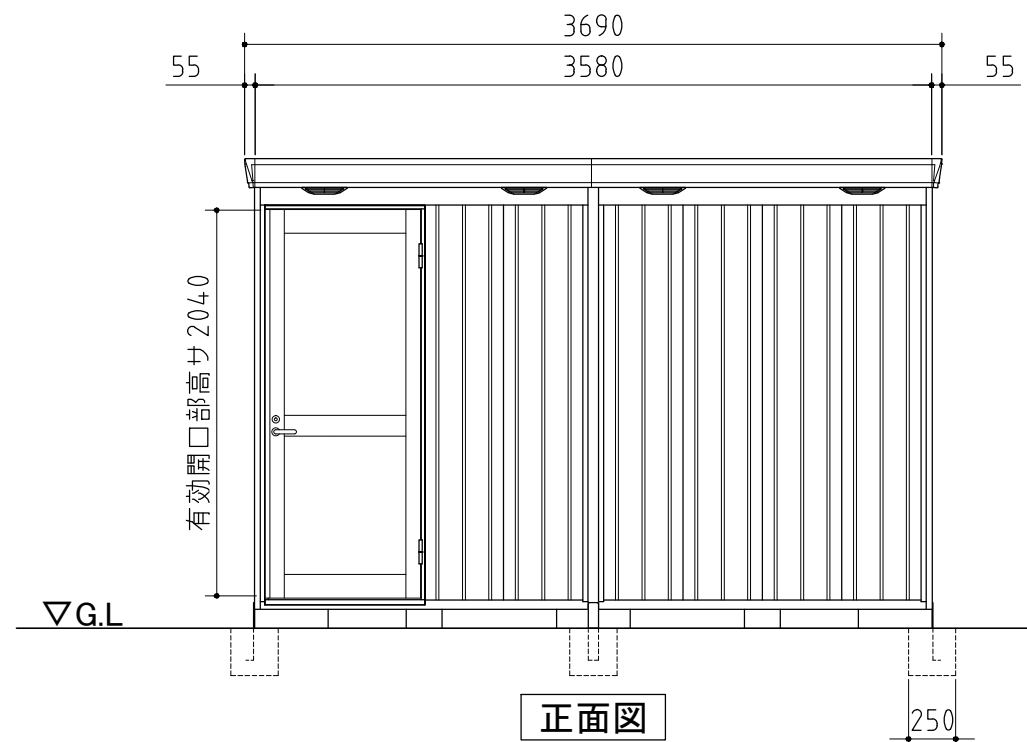
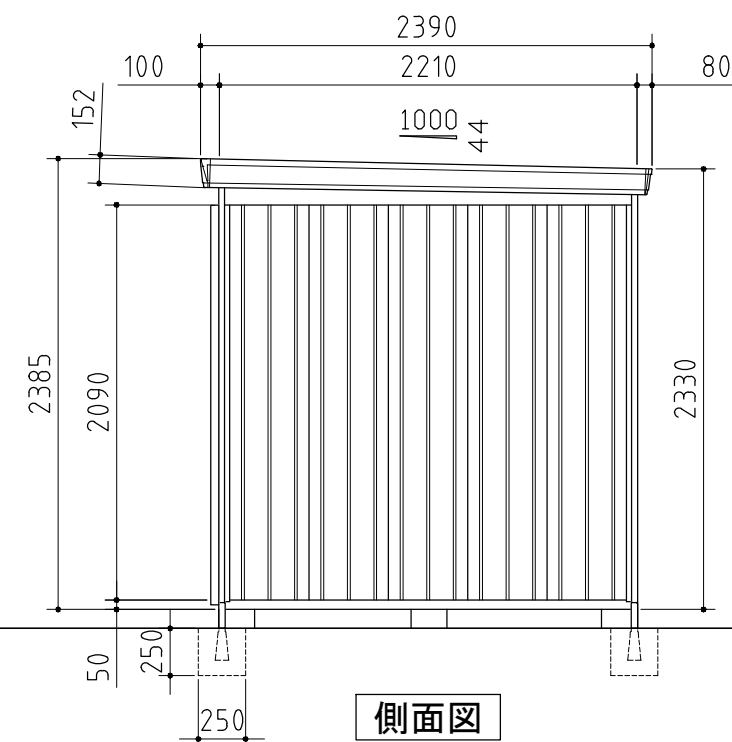


平面図



正面図



側面図

品番	部 品 名	材料 (材質)	板厚 (mm)
1	土台取付板	SGMH400 K27	2.3
2	土台	SGC400 F12	1.2
3	根太	SGCC F12	1.2
4	柱	SGC400 F12	1.2
5	床パネル	SGCC F12	1.0
6	桁前	SZAC400 Y10	1.0
7	桁後	SZAC400 Y10	1.0
8	妻板左右	SZAC400 Y10	0.7
9	梁中 (奥行 2210mm)	SZAC400 Y10	1.0
		SGC400 F12	1.0
		SGH400 F12	1.6
10	鼻隠シ前後	SZACC Y10	0.7
11	屋根パネル	SZAC400 Y10	0.5
12	母屋中 (1790mm) 多雪型	SGC400 F12	1.2
13	壁パネル	SGC400 F12	0.7
14	内壁	発泡ポリプロピレン	
15	天井	発泡ポリプロピレン	
16	ドア枠	アルミニウム合金押出型材	
17	ドア枠固定板上	SGCC F12	1.0
18	ドア枠固定板左右	SGCC F12	1.2
19	ドア枠カバー左右	SGCC F12	0.7
20	目板	アルミニウム合金押出型材	
21	ドア本体	アルミニウム合金押出型材	
22	梁中補強パネル	SGC400 F12	1.0
23	コーナー金具	SGC400 F12	1.2
24	火打ち	SGC400 F12	1.2
25	アンカープレート	SGHC F12	2.3

SGMH400: 溶融亜鉛-アルミニウム-マグネシウム合金めっき鋼板 (JIS G 3323)
 SGC400, SGCC, SGH400, SGHC: 溶融亜鉛めっき鋼板 (JIS G 3302)
 SZAC400, SZACC: 溶融亜鉛-5%アルミニウム合金めっき鋼板 (JIS G 3317)

外形図 〈縮尺〉 S=1/40
~多雪型~

機種名 **FP-3622HD**

○有効開口寸法: 739×2040(mm)
 ○床面積: 7.91㎡(2.40坪)